

Terminal Olhal Pré-Isolado

Principais Especificações Técnicas

Bitola: 0.5 - 1.5 mm² (A.w.g 22 - 16)

ITEM nº	DIMENSÃO							COR
	Furo	Parafuso ϕ d2	B (mm)	L (mm)	F (mm)	H (mm)	D ϕ (mm)	
RV1.25 - 3	M3	3.2 mm	5.7	17.8	4.95	10.0	4.3	Vermelho
RVS1.25 - 3.5	M3,5	3.7 mm	5.7	17.8	4.95			
RVM1.25 - 3.5	M3,5	3.7 mm	6.6	20.1	6.3			
RVL 1.25 - 3.5	M3,5	3.7 mm	7.2	21.2	7.0			
RVS1.25 - 4	M4	4.3 mm	6.6	20.1	6.3			
RVL1.25 - 4	M4	4.3 mm	8.0	21.5	7.0			
RVS1.25 - 5	M5	5.3 mm	8.0	21.5	7.0			
RVL1.25 - 5	M5	5.3 mm	9.5	23.3	8.0			
RVL1.25 - 5	M5	5.3 mm	11.6	27.5	11.1			
RV1.25 - 6	M6	6.5 mm	11.6	27.5	11.1			
RV1.25 - 8	M8	8.4 mm	11.6	27.5	11.1			
RV1.25 - 10	M10	10.5 mm	13.6	31.6	13.9			
RVL1.25 - 10	M10	10.5 mm	19.2	35.0	16.0			
RV1.25 - 12	M12	13.0 mm	19.2	35.0	16.0			

Bitola: 1.5 - 2.5 mm² (A.w.g 16 - 14)

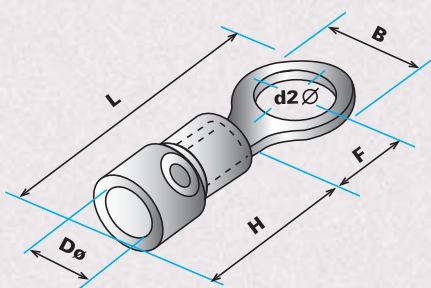
ITEM nº	DIMENSÃO							COR
	Furo	Parafuso ϕ d2	B (mm)	L (mm)	F (mm)	H (mm)	D ϕ (mm)	
RV2 - 3	M3	3.2 mm	6.6	17.8	4.3	10.0	4.9	Azul
RVS2 - 3.5	M3,5	3.7 mm	6.6	17.8	4.3			
RVM2 - 3.5	M3,5	3.7 mm	6.6	21.0	7.0			
RVL 2 - 3.5	M3,5	3.7 mm	8.5	22.5	7.75			
RVS2 - 4	M4	4.3 mm	6.6	21.0	7.0			
RVL2 - 4	M4	4.3 mm	8.5	22.5	7.75			
RVS2 - 5	M5	5.3 mm	8.5	22.5	7.75			
RVL2 - 5	M5	5.3 mm	9.5	22.5	7.25			
RV2 - 6	M6	6.5 mm	12.0	27.6	11.0			
RV2 - 8	M8	8.4 mm	12.0	27.6	11.0			
RV2 - 10	M10	10.5 mm	13.6	30.2	13.9			
RVL2 - 10	M10	10.5 mm	19.2	35.0	16.0			
RV2 - 12	M12	13.0 mm	19.2	35.0	16.0			

Bitola: 2.5 - 4 mm² (A.w.g 14 - 12)

ITEM nº	DIMENSÃO							COR
	Furo	Parafuso ϕ d2	B (mm)	L (mm)	F (mm)	H (mm)	D ϕ (mm)	
RV3.5 - 4	M4	4.3 mm	8.0	24.5	7.7	12.5	6.2	Preto
RVS3.5 - 5	M5	5.3 mm	8.0	24.5	7.7			
RVM3.5 - 5	M5	5.3 mm	9.5	25.5	8.3			
RVL 3.5 - 5	M5	5.3 mm	12.0	27.9	7.7			
RV3.5 - 6	M6	6.5 mm	12.0	27.9	7.7			
RV3.5 - 8	M8	8.4 mm	15.0	32.0	13.5			
RV3.5 - 10	M10	10.5 mm	15.0	32.0	13.5			

Bitola: 4 - 6 mm² (A.w.g 12 - 10)

ITEM nº	DIMENSÃO							COR
	Furo	Parafuso ϕ d2	B (mm)	L (mm)	F (mm)	H (mm)	D ϕ (mm)	
RV5.5 - 3.5	M3,5	3.7 mm	7.2	21.4	5.9	12.5	6.7	Amarelo
RVS5.5 - 4	M4	4.3 mm	7.2	21.4	5.9			
RVL5.5 - 4	M4	4.3 mm	9.5	25.5	8.3			
RL 5.5 - 5	M5	5.3 mm	9.5	25.5	8.3			
RV5.5 - 6	M6	6.5 mm	12.0	28.8	12.0			
RV5.5 - 8	M8	8.4 mm	15.0	33.7	13.7			
RV5.5 - 10	M10	10.5 mm	15.0	33.7	13.7			
RV5.5 - 12	M12	13.0 mm	19.2	38.1	16.0			



Terminal Pino Reto Pré-Isolado



Principais Especificações Técnicas

Bitola: 0.5 - 1.5 mm² (A.w.g 22 - 16)

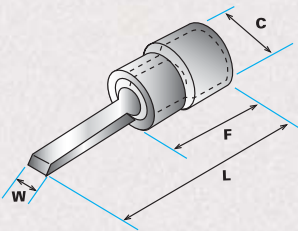
Item nº	Dimensão (mm)				COR
	W	L	F	C	
DBV 1.25- 10	2.3	20.0	10.0	4.3	Vermelho
DBV 1.25- 11	3.0	21.0	11.0		
DBV 1.25- 14	3.0	24.0	14.0		
DBV 1.25- 18	2.3	28.0	18.0		

Bitola: 1.5 - 2.5 mm² (A.w.g 16 - 14)

Item nº	Dimensão (mm)				COR
	W	L	F	C	
DBV 2- 9	2.8	19.0	9.0	4.9	Azul
DBVS 2- 14	2.4	24.0	14.0		
DBVL 2- 14	3.0	24.0	14.0		
DBV 2- 18	2.3	28.0	18.0		

Bitola: 4 - 6 mm² (A.w.g 12 - 10)

Item nº	Dimensão (mm)				COR
	W	L	F	C	
DBV 5.5- 10	2.8	22.5	10.0	5.6	Amarelo
DBV 5.5- 14	4.5	26.5	14.0		
DBV 5.5- 18	4.5	30.5	18.0		
DBV 8- 14	6.0	30.5	14.0		



Terminal Pino Pré-Isolado



Principais Especificações Técnicas

Bitola: 0.5 - 1.5 mm² (A.w.g 22 - 16)

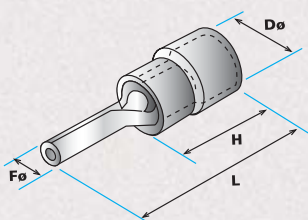
Item nº	Dimensão (mm)				Cor
	W	L	F	C	
PTV 1.25- 9	1.9	19.0	10.0	4.3	Vermelho
PTV 1.25- 10	1.9	20.0			
PTV 1.25- 12	1.9	22.0			
PTV 1.25- 13	1.9	23.0			
PTV 1.25- 18	1.9	28.0			

Bitola: 1.5 - 2.5 mm² (A.w.g 16 - 14)

Item nº	Dimensão (mm)				Cor
	W	L	F	C	
PTV 2- 9	1.9	19.0	10.0	4.9	Azul
PTV 2- 10	1.9	20.0			
PTV 2- 12	1.9	22.0			
PTV 2- 13	1.9	23.0			
PTV 2- 18	1.9	28.0			

Bitola: 4 - 6 mm² (A.w.g 12 - 10)

Item nº	Dimensão (mm)				Cor
	W	L	F	C	
PTV 5.5- 13	2.8	25.5	12.5	6.7	Amarelo
PTV 5.5- 18	2.8	30.5			



Terminal Tipo Bala Pré-Isolado

Principais Especificações Técnicas

Bitola: 0.5 - 1.5 mm² (A.w.g 22 - 16)

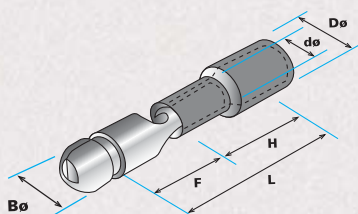
ITEM nº	Espessura do material (mm)	DIMENSÃO (mm)						COR
		b ø	F	D ø	d ø	H	L	
MPD1.25 - 156	0.4	4.0	11.0	2.7	1.7	10.0	21.0	Vermelho

Bitola: 1.5 - 2.5 mm² (A.w.g 16 - 14)

ITEM nº	Espessura do material (mm)	DIMENSÃO (mm)						COR
		b ø	F	D ø	d ø	H	L	
MPD2 - 156	0.4	4.0	16.0	3.3	2.3	10.0	21.0	Azul
MPD2 - 195	0.4	5.0	16.0	3.3	2.3	10.0	21.0	

Bitola: 4 - 6 mm² (A.w.g 12 - 10)

ITEM nº	Espessura do material (mm)	DIMENSÃO (mm)						COR
		b ø	F	D ø	d ø	H	L	
MPD5.5 - 156	0.4	4.0	11.0	4.5	3.4	14.0	25.0	Amarelo
MPD5.5 - 195	0.4	5.0	11.0	4.5	3.4	14.0	25.0	



Terminal Fêmea Pré-Isolado

Principais Especificações Técnicas

Bitola: 0.5 - 1.5 mm² (A.w.g 22 - 16)

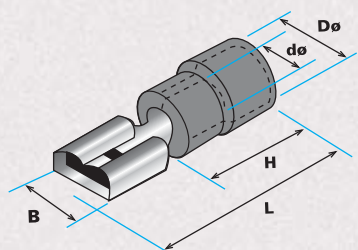
ITEM nº	Conexão (mm)	Espessura do material (mm)	DIMENSÃO (mm)					COR
			B	d ø	D ø	L	H	
FDD 1.25- 110 (5)	0.5 x 2.8	0.3	3.8	1.7	3.8	19.0	10.0	Vermelho
FDD 1.25- 110 (8)	0.8 x 2.8	0.3	3.8	1.7	3.8	19.0		
FDD 1.25- 187 (5)	0.5 x 4.75	0.35	5.6	1.7	3.8	19.0		
FDD 1.25- 187 (8)	0.8 x 4.75	0.35	5.6	1.7	3.8	19.0		
FDD 1.25- 205	0.5 x 5.2	0.35	6.5	1.7	3.8	20.0		
FDD 1.25- 250	0.8 x 6.35	0.4	7.4	1.7	3.8	21.0		

Wire Range: 1.5 - 2.5 mm² (A.w.g 16 - 14)

ITEM nº	Conexão (mm)	Espessura do material (mm)	DIMENSÃO (mm)					COR
			B	d ø	D ø	L	H	
FDD 2- 110 (5)	0.5 x 2.8	0.3	3.8	2.3	4.3	19.0	10.0	Azul
FDD 2- 110 (8)	0.8 x 2.8	0.3	3.8	2.3	4.3	19.0		
FDD 2- 187 (5)	0.5 x 4.75	0.35	5.6	2.3	4.3	19.0		
FDD 2- 187 (8)	0.8 x 4.75	0.35	5.6	2.3	4.3	19.0		
FDD 2- 205	0.5 x 5.2	0.35	6.5	2.3	4.3	20.0		
FDD 2- 250	0.8 x 6.35	0.4	7.4	2.3	4.3	21.0		
FDD 2- 312	0.8 x 8.0	0.4	9.0	2.3	4.3	23.0		

Bitola: 4 - 6 mm² (A.w.g 12 - 10)

ITEM nº	Conexão (mm)	Espessura do material (mm)	DIMENSÃO (mm)					COR
			B	d ø	D ø	L	H	
FDD 5.5- 187	0.5 x 4.75	0.4	5.6	3.4	5.7	23.0	14.0	Amarelo
FDD 5.5- 250	0.8 x 6.35	0.4	7.4	3.4	5.7	25.0		
FDD 5.5- 312	0.8 x 8.0	0.5	9.0	3.4	5.7	27		
FDD 5.5- 375	1.2 x 9.4	0.5	10.9	3.4	5.7	29.6		



Terminal Macho Pré-Isolado



Principais Especificações Técnicas

Bitola: 0.5 - 1.5 mm² (A.w.g 22 - 16)

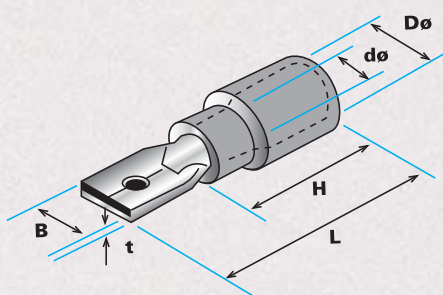
ITEM nº	Conexão (mm)	Espessura do material (mm)	DIMENSÃO (mm)					COR
			B	d ø	D ø	L	H	
MDD 1.25- 110 (5)	0.5 x 2.8	0.5	2.8	1.70	4.3	17.7	10.0	Vermelho
MDD 1.25- 110 (8)	0.8 x 2.8	0.8	2.8	1.70	4.3	17.7		
MDD 1.25- 187 (5)	0.5 x 4.75	0.5	4.75	1.70	4.3	18.5		
MDD 1.25- 187 (8)	0.8 x 4.75	0.8	4.75	1.70	4.3	18.5		
MDD 1.25- 250	0.8 x 6.3	0.4	6.3	1.70	4.3	21.0		

Bitola: 1.5 - 2.5 mm² (A.w.g 16 - 14)

ITEM nº	Conexão (mm)	Espessura do material (mm)	DIMENSÃO (mm)					COR
			B	d ø	D ø	L	H	
MDD 2- 110 (5)	0.5 x 2.8	0.5	2.8	2.3	4.3	17.7	10.0	Azul
MDD 2- 187 (5)	0.5 x 4.75	0.5	4.75	2.3	4.3	18.5		
MDD 2- 187 (8)	0.8 x 4.75	0.8	4.75	2.3	4.3	18.5		
MDD 2- 250	0.8 x 6.35	0.4	6.35	2.3	4.3	21.0		

Bitola: 4 - 6 mm² (A.w.g 12 - 10)

ITEM nº	Conexão (mm)	Espessura do material (mm)	DIMENSÃO (mm)					COR
			B	d ø	D ø	L	H	
MDD 5.5- 187	0.5 x 4.75	0.5	4.75	3.4	5.7	23.0	14.0	Amarelo
MDD 5.5- 250	0.8 x 6.3	0.4	6.3	3.4	5.7	25.0		



Luva de Emenda Isolada



Principais Especificações Técnicas

Bitola: 1.5 - 2.5 mm² (A.w.g 16 - 14)

ITEM nº	BITOLA		DIMENSÃO (mm)			IMAX	Cor
	A.W.G	mm ²	B	Dø	L		
BV 1.25	22-16	0.5-15	15.0	1.7	26.0	19A	Vermelho
BV2	16-14	1.5-2.5	15.0	2.3	26.0	27A	Azul
BV3.5	14-12	2.5-4	15.0	3.0	26.0	37A	Preto
BV5.5	12-10	4-6	15.0	3.4	26.0	48A	Amarelo
BV8	#8	6-10	21.0	4.5	35.0	62A	Vermelho
BV14	#6	10-16	26.0	5.8	42.0	88A	Azul
BV22	#4	16-25	29.0	7.7	50.0	115A	Amarelo



Receptáculo Totalmente Isolado

Principais Especificações Técnicas

Bitola: 0.5 - 1.5 mm² (A.w.g 22 - 16)

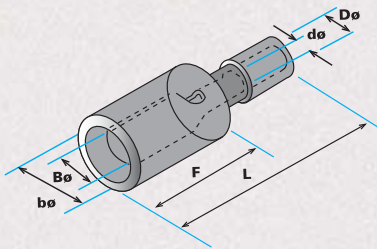
ITEM nº	Espessura do material (mm)	DIMENSÃO (mm)						COR
		bø	B	Dø	dø	F	L	
FRD1.25 - 156	0.4	4.0	7.7	2.7	1.7	7.3	23	Vermelho

Bitola: 1.5 - 2.5 mm² (A.w.g 16 - 14)

ITEM nº	Espessura do material (mm)	DIMENSÃO (mm)						COR
		bø	B	Dø	dø	F	L	
FRD2 - 156	0.4	4.0	7.7	3.3	2.3	7.3	23.8	Azul
FRD2 - 195	0.4	5.0	8.7	3.3	2.3	7.3	23.8	

Bitola: 4 - 6 mm² (A.w.g 12 - 10)

ITEM nº	Espessura do material (mm)	DIMENSÃO (mm)						COR
		bø	B	Dø	dø	F	L	
FRD5.5 - 156	0.4	4.0	7.7	4.5	3.4	7.3	25.5	Amarelo
FRD5.5 - 195	0.4	5.0	8.7	4.5	3.4	7.3	25.5	



Terminal Fêmea Totalmente Isolado

Principais Especificações Técnicas

Bitola: 0.5 - 1.5 mm² (A.w.g 22 - 16)

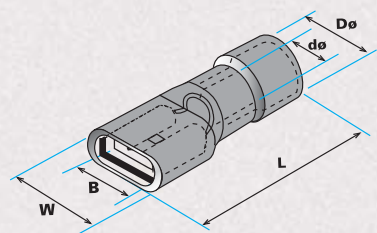
ITEM nº	Conexão	DIMENSÃO (mm)					COR
		W	B	Dø	dø	L	
FDFD 1.25- 110 (5)	0.5 x 2.8	6.2	3.2	4.0	1.7	20.0	Vermelho
FDFD 1.25- 187 (5)	0.5 x 4.75	7.8	5.0	4.0	1.7	20.0	
FDFD 1.25- 187 (8)	0.8 x 4.75	7.8	5.0	4.0	1.7	20.0	
FDFD 1.25- 250	0.8 x 6.3	9.3	6.6	4.0	1.7	22.5	

Bitola: 1.5 - 2.5 mm² (A.w.g 16 - 14)

ITEM nº	Conexão	DIMENSÃO (mm)					COR
		W	B	Dø	dø	L	
FDFD 2- 110 (5)	0.5 x 2.8	6.2	3.2	4.5	2.3	20.0	Azul
FDFD 2- 187 (5)	0.5 x 4.75	7.8	5.0	4.5	2.3	22.0	
FDFD 2- 187 (8)	0.8 x 4.75	7.8	5.0	4.5	2.3	22.0	
FDFD 2- 250	0.8 x 6.3	9.3	6.6	4.5	2.3	24.0	

Bitola: 4 - 6 mm² (A.w.g 12 - 10)

ITEM nº	Conexão	DIMENSÃO (mm)					COR
		W	B	Dø	dø	L	
FDFD 5.5- 187 (5)	0.5 x 4.8	7.8	5.0	5.7	3.4	23.8	Amarelo
FDFD 5.5- 250	0.5 x 6.3	9.3	6.6	5.7	3.4	25.5	



Terminal Forquilha sem Isolação

Principais Especificações Técnicas

Bitola: 0.5 - 1.5 mm² (A.w.g 22 - 16)
I_{max}= 19A



ITEM nº	DIMENSÃO							
	Furo	Parafuso ϕ d2	B (mm)	L (mm)	F (mm)	H (mm)	D ϕ (mm)	d ϕ (mm)
SNB 1.25- 3	M3	3.2mm	5.7	16.0	6.5	4.8	3.4	1.7
SNBS 1.25- 3.5	M3,5	3.7mm	5.7	16.0	6.5			
SNBL 1.25- 3.5	M3,5	3.7mm	6.4	16.0	6.5			
SNBS 1.25- 4	M4	4.3mm	6.4	16.0	6.5			
SNBM 1.25- 4	M4	4.3mm	7.2	16.0	6.5			
SNBL 1.25- 4	M4	4.3mm	8.1	16.0	6.5			
SNBS 1.25- 5	M5	5.3mm	8.1	16.0	6.5			
SNBL 1.25- 5	M5	5.3mm	9.5	16.0	6.5			
SNBS 1.25- 6	M6	6.5mm	9.5	16.0	6.5			
SNBL 1.25- 6	M6	6.5mm	12.0	22.0	11.0			
SNB 1.25- 8	M8	8.4mm	14.0	23.5	12.5			

Bitola: 1.5 - 2.5 mm² (A.w.g 16 - 14)
I_{max}= 27A

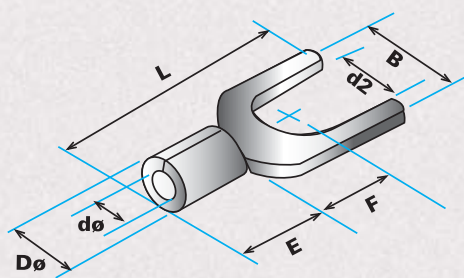
ITEM nº	DIMENSÃO							
	Furo	Parafuso ϕ d2	B (mm)	L (mm)	F (mm)	H (mm)	D ϕ (mm)	d ϕ (mm)
SNB 2- 3	M3	3.2mm	5.7	16.0	6.5	4.8	4.1	2.3
SNBS 2- 3.5	M3,5	3.7mm	5.7	16.0	6.5			
SNBL 2- 3.5	M3,5	3.7mm	6.4	16.0	6.5			
SNBS 2- 4	M4	4.3mm	6.4	16.0	6.5			
SNBM 2- 4	M4	4.3mm	7.2	16.0	6.5			
SNBL 2- 4	M4	4.3mm	8.1	16.0	6.5			
SNBS 2- 5	M5	5.3mm	8.1	16.0	6.5			
SNBL 2- 5	M5	5.3mm	9.5	16.0	6.5			
SNBS 2- 6	M6	6.5mm	9.5	16.0	6.5			
SNBL 2- 6	M6	6.5mm	12.0	22.0	11.0			
SNB 2- 8	M8	8.4mm	14.0	23.5	12.5			

Bitola: 2.5 - 4 mm² (A.w.g 14 - 12)
I_{max}= 37A

ITEM nº	DIMENSÃO							
	Furo	Parafuso ϕ d2	B (mm)	L (mm)	F (mm)	H (mm)	D ϕ (mm)	d ϕ (mm)
SNB 3.5- 3	M3	3.2mm	5.7	18.3	7.0	6.0	5.0	3.0
SNB 3.5- 4	M4	4.3mm	8.0	18.3	7.0			
SNB 3.5- 5	M5	5.3mm	8.0	18.3	7.0			
SNB 3.5- 6	M6	6.5mm	12.0	21.5	12.1			

Bitola: 4 - 6 mm² (A.w.g 12 - 10)
I_{max}= 48A

ITEM nº	DIMENSÃO							
	Furo	Parafuso ϕ d2	B (mm)	L (mm)	F (mm)	H (mm)	D ϕ (mm)	d ϕ (mm)
SNB 5.5- 3.5	M3,5	3.7mm	8.3	19.5	7.5	6.8	5.6	3.4
SNBS 5.5- 4	M4	4.3mm	9.0	19.5	7.5			
SNBL 5.5- 4	M4	4.3mm	8.3	19.5	7.5			
SNB 5.5- 5	M5	5.3mm	9.0	19.5	7.5			
SNBS 5.5- 6	M6	6.5mm	9.0	19.5	7.5			
SNBL 5.5- 6	M6	6.5mm	12.0	25.5	12.0			
SNB 5.5- 8	M8	8.4mm	14.0	24.5	11.5			



Terminal Olhal sem Isolação

Principais Especificações Técnicas

Bitola: 0.5 - 1.5 mm² (A.w.g 22 - 16)

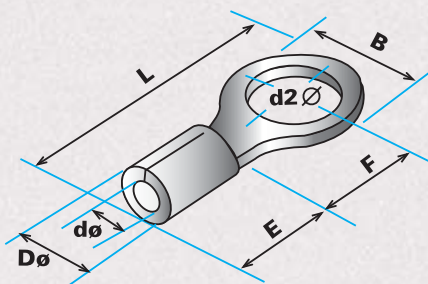


ITEM n°	DIMENSÃO						H (mm)	D ø (mm)	dø (mm)
	Furo	Parafuso ø d2	B (mm)	L (mm)	F (mm)				
RNB 1.25- 3	M3	3.2mm	5.7	12.6	4.95	4.8	3.4	1.7	
RNBS 1.25- 3.5	M3,5	3.7mm	5.7	12.6	4.95				
RNBM 1.25- 3.5	M3,5	3.7mm	6.6	14.4	6.3				
RNBL 1.25- 3.5	M3,5	3.7mm	7.2	15.5	7.0				
RNBS 1.25- 4	M4	4.3mm	6.6	14.4	6.3				
RNBL 1.25- 4	M4	4.3mm	8.0	15.8	7.0				
RNBS 1.25- 5	M5	5.3mm	8.0	15.8	7.0				
RNBL 1.25- 5	M5	5.3mm	9.5	17.5	8.0				
RNBL 1.25- 5	M5	5.3mm	11.6	21.8	11.1				
RNB 1.25- 6	M6	6.5mm	11.6	21.8	11.1				
RNB 1.25- 8	M8	8.4mm	11.6	21.8	11.1				
RNB 1.25- 10	M10	10.5mm	13.6	25.5	13.9				
RNBL 1.25- 10	M10	10.5mm	19.2	30.4	16.0				
RNB 1.25- 12	M12	13.0mm	19.2	30.4	16.0				

Bitola: 1.5 - 2.5 mm² (A.w.g 16 - 14)

ITEM n°	DIMENSÃO						H (mm)	D ø (mm)	dø (mm)
	Furo	Parafuso ø d2	B (mm)	L (mm)	F (mm)				
RNB 2- 3	M3	3.2mm	6.6	12.3	4.3	4.8	4.1	2.3	
RNBS 2- 3.5	M3,5	3.7mm	6.6	12.3	4.3				
RNBM 2- 3.5	M3,5	3.7mm	6.6	16.0	7.0				
RNBL 2- 3.5	M3,5	3.7mm	8.5	16.8	7.75				
RNBS 2- 4	M4	4.3mm	6.6	16.0	7.0				
RNBL 2- 4	M4	4.3mm	8.5	16.8	7.75				
RNBS 2- 5	M5	5.3mm	8.5	16.8	7.75				
RNBL 2- 5	M5	5.3mm	9.5	16.8	7.75				
RNB 2- 6	M6	6.5mm	12.0	21.8	11.0				
RNB 2- 8	M8	8.4mm	12.0	21.8	11.0				
RNB 2- 10	M10	10.5mm	13.6	25.5	13.9				
RNBL 2- 10	M10	10.5mm	19.2	30.4	16.0				
RNB 2- 12	M12	13.0mm	18.0	30.4	16.0				

Bitola: 2.5 - 4 mm² (A.w.g 14 - 12)



ITEM n°	DIMENSÃO						H (mm)	D ø (mm)	dø (mm)
	Furo	Parafuso ø d2	B (mm)	L (mm)	F (mm)				
RNB 3.5- 4	M4	4.3mm	8.0	18.0	7.7	6.0	5.0	3.0	
RNBS 3.5- 5	M5	5.3mm	8.0	18.0	7.7				
RNBM 3.5- 5	M5	5.3mm	9.5	19.8	8.3				
RNBL 3.5- 5	M5	5.3mm	12.0	21.4	7.7				
RNB 3.5- 6	M6	6.5mm	12.0	21.4	7.7				
RNB 3.5- 8	M8	8.4mm	15.0	27.0	13.5				
RNB 3.5- 10	M10	10.5mm	15.0	27.0	13.5				

Bitola: 4 - 6 mm² (A.w.g 12 - 10)

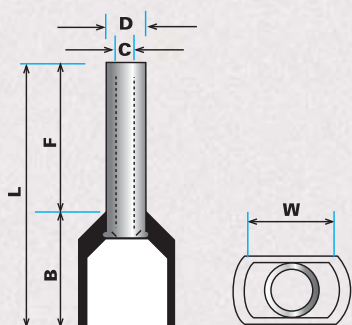
ITEM n°	DIMENSÃO						H (mm)	D ø (mm)	dø (mm)
	UFuro	Parafuso ø d2	B (mm)	L (mm)	F (mm)				
RV 5.5- 3.5	M3,5	3.7mm	7.2	15.7	5.9	6.8	5.6	3.4	
RVS 5.5- 4	M4	4.3mm	7.2	15.7	5.9				
RVL 5.5- 4	M4	4.3mm	9.5	19.8	8.3				
RV 5.5- 5	M5	5.3mm	9.5	19.8	8.3				
RV 5.5- 6	M6	6.5mm	12.0	23.0	12.0				
RV 5.5- 8	8	8.4mm	15.0	28.0	13.7				
RV 5.5- 10	M10	10.5mm	15.0	28.0	13.7				
RV 5.5- 12	M12	13.0mm	19.2	32.4	16.0				



Terminal Tubular (ilhós) Pré-isolado Duplo

Principais Especificações Técnicas

A.W.G mm ²	ITEM nº	DIMENSÃO						Cor Padrão DIN
		F	L	W	B	D	C	
2 x 22 A.W.G 2 x 0.5 mm ²	TE0508	8.0	14.5	5.0	6.5	1.8	1.5	Branco
2 x 20 A.W.G 2 x 0.75 mm ²	TE7508	8.0	14.5	5.5	6.7	2.1	1.8	Cinza
	TE7510	10.0	16.7					
2 x 18 A.W.G 2 x 1.0 mm ²	TE1008	8.0	15.1	5.5	7.1	2.3	2.0	Vermelho
	TE1010	10.0	17.1					
2 x 16 A.W.G 2 x 1.5 mm ²	TE1508	8.0	15.5	6.4	7.2	2.6	2.3	Preto
	TE1512	12.0	19.5					
2 x 14 A.W.G 2 x 2.5 mm ²	TE2510	10.0	18.5	8.0	8.5	3.3	2.9	Azul
	TE2513	13.0	21.5					
2 x 12 A.W.G 2 x 4 mm ²	TE4012	12.0	23.1	8.8	11.1	4.2	3.8	Cinza
2 x 10 A.W.G 2 x 6 mm ²	TE6014	14.0	26.1	9.5	12.1	5.3	4.9	Amarelo
2 x 8 A.W.G 2 x 10 mm ²	TE10-14	14.0	26.6	12.6	14.0	6.9	6.5	Vermelho
2 x 6 A.W.G 2 x 16 mm ²	TE16-14	14.0	31.3	19.0	17.3	8.7	8.3	Azul



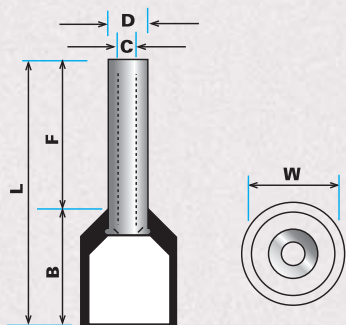
Max Voltage: 105°C 300 Volts Max.



Terminal Tubular (ilhós) Pré-isolado Simples

Principais Especificações Técnicas

A.W.G mm ²	ITEM nº	DIMENSÃO						Cor Padrão DIN
		F	L	W	B	D	C	
22 A.W.G 0.5 mm ²	E0505	5.0	11.0	2.6	6.0	1.3	1.0	Branco
	E0506	6.0	12.0					
	E0508	8.0	14.0					
	E0510	10.0	16.0					
	E0512	12.0	18.0					
20 A.W.G 0.75 mm ²	E7506	6.0	12.3	2.8	6.3	1.5	1.2	Cinza
	E7508	8.0	14.3					
	E7510	10.0	16.3					
	E7512	12.0	18.3					
	E7518	18.0	24.3					
18 A.W.G 1.0 mm ²	E1006	6.0	12.3	3.0	6.3	1.7	1.4	Vermelho
	E1008	8.0	14.3					
	E1010	10.0	16.3					
	E1012	12.0	18.3					
	E1018	18.0	24.3					



Terminal Tubular (ilhós) Pré-isolado Simples



A.W.G mm ²	ITEM nº	DIMENSÃO						Cor Padrão DIN
		F	L	W	B	D	C	
16 A.W.G 1.5 mm ²	E1508	8.0	14.3	3.5	6.3	2.0	1.7	Preto
	E1510	10.0	16.3					
	E1512	12.0	18.3					
	E1515	15.0	21.3					
	E1518	18.0	24.3					
14 A.W.G 2.5 mm ²	E2508	8.0	15.4	4.0	7.4	2.6	2.3	Azul
	E2510	10.0	17.4					
	E2512	12.0	18.4					
	E2518	18.0	25.1					
	E2525	25.0	32.4					
12 A.W.G 4.0 mm ²	E4009	9.0	16.4	4.5	7.4	3.2	2.8	Cinza
	E4010	10.0	17.4					
	E4012	12.0	19.4					
	E4018	18.0	25.4					
10 A.W.G 6.0 mm ²	E6012	12.0	20.5	6.0	8.5	3.9	3.5	Amarelo
	E6018	18.0	26.5					
8 A.W.G 10 mm ²	E10-12	12.0	22.0	7.5	8.8	4.9	4.5	Vermelho
	E10-18	18.0	26.0					
6 A.W.G 16 mm ²	E16-12	12.0	22.0	8.7	10.0	6.2	5.8	Azul
	E16-18	18.0	28.0					
4 A.W.G 25 mm ²	E25-15	15.0	27.0	11.0	12.0	7.9	7.5	Amarelo
	E25-16	16.0	28.0					
	E25-18	18.0	30.0					
	E25-22	22.0	34.0					
2 A.W.G 35 mm ²	E3516	16.0	30.0	12.5	14.0	8.7	8.3	Vermelho
	E3518	18.0	32.0					
	E3522	22.0	36.0					
	E3525	25.0	39.0					
1/0 A.W.G 50 mm ²	E50-20	20.0	36.0	16.0	15.0	10.9	10.3	Azul
	E50-25	25.0	41.0					
2/0 A.W.G 70 mm ²	E70-20	20.0	37.0	16.0	17.0	14.3	13.5	Amarelo
	E70-25	25.0	42.0					
	E70-27	27.0	44.0					
3/0 A.W.G 95 mm ²	E95-25	25.0	44.0	18.5	19.0	15.3	14.5	Vermelho
4/0 A.W.G 120 mm ²	E120-27	27.0	47.6	20.3	20.6	17.5	16.5	Azul
	E120-32	32.0	52.6					
250/300 MCM A.W.G 150 mm ²	E150-27	27.0	52.6	23.4	25.6	20.6	19.6	Amarelo
	E150-32	32.0	57.6					

