

Mini Aquecedor série SEC 016 8W, 10W, 13W

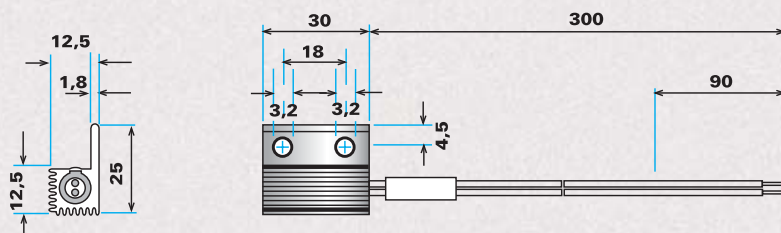
- Limitador de temperatura
- Ampla faixa de alimentação
- Aquecimento dinâmico
- Economia de energia elétrica
- Compacto

Aquecedor para aplicação em invólucros de pequeno porte, para evitar a condensação e garantir um valor mínimo de temperatura

Dados Técnicos

Tensão de alimentação:	120- 240 Vac/cc* (min. 110V, máx. 265V)
Elemento de aquecimento:	resistor PTC, auto-regulador, limitador de temperatura
Corpo:	perfil de alumínio, anodizado
Fixação:	com parafusos
Posição de instalação:	variável
Temperatura de operação/ armazenamento:	-45 a +70°C (-49a + 158°F)
Grau de proteção/ classe de proteção:	IP32 / II (dupla isolamento)
Aprovações:	VDE + UL arq. nr. E150057
Nota:	outras tensões sob consulta

*Em tensões de alimentações inferiores a 140 Vca/cc a potência de aquecimento reduz, aprox., 10%.

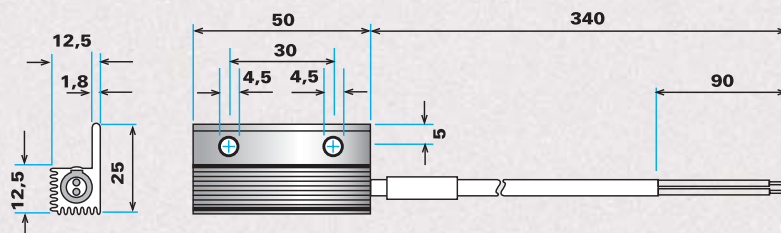
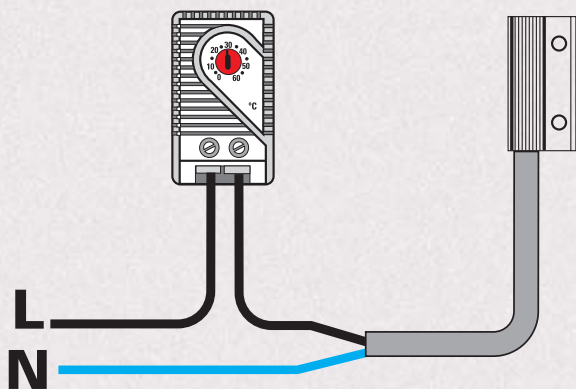


código SE.1602.0: conexão fio 2 x 18 AWG

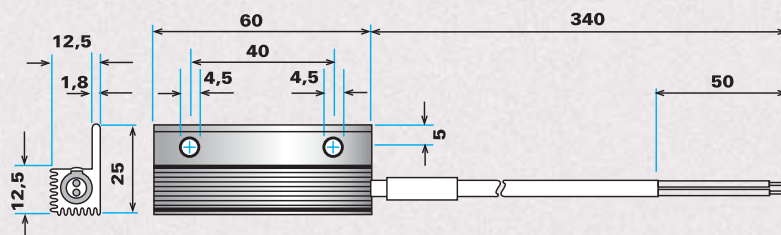
Exemplo de conexão

Termostato SEO.011
(contato NF)

Aquecedor SEC 016



código SE.1609.0: cabo com isolamento de silicone 2 x 22 AWG



código SE.1610.0: cabo com isolamento de silicone 2 x 22 AWG

Cod.	Potência de aquecimento*	Corrente max. de partida	Temp. da superfície (aprox.)	Conexão	Peso (aprox.)
SE.1602.0	8 W	2,0 A	150°C	fio duplo 2 x 18 AWG	20g
SE.1609.0	10 W	2,5 A	155°C	fio com isolamento de silicone 2 x 22 AWG	30g
SE.1610.0	13W	3,0 A	170°C	fio com isolamento de silicone 2 x 22 AWG	40g

*Em temperatura ambiente de 20°C (68°F) .

Aquecedor série NRS 060 75W a 150W

- Baixa temperatura de superfície
- Fixação em trilho
- Dupla isolamento (plástico)
- Bi volt
- Compacto

Aquecedor compacto para uso em invólucros, quadros e painéis com componentes elétricos e eletrônicos, projetado para permitir maior convecção natural (resultando em alta distribuição de ar quente) e para reduzir a temperatura de superfície. Os Termostatos e Higróstatos podem ser conectados diretamente neste Aquecedor.



Dados Técnicos

Tensão de alimentação:	120- 240 Vac/cc* (min. 110V, máx. 265V)
Potência de aquecimento:	veja tabela
Elemento de aquecimento:	resistor PTC, auto-regulador, limitador de temperatura
Temperatura da superfície:	-80°C (176°F), exceto acima da grade de proteção
Conexão:	conector tetra polar 2,5mm ² , torque máximo de aperto 0,8Nm
Fixação:	clipe para trilho DIN de 35mm, EN 50022
Corpo:	termoplástico anti-chama UL94 V-0, preto
Posição de instalação:	vertical
Temperatura de operação/ armazenamento:	-45 a +70°C (-49a + 158°F)
Grau de proteção/ classe de proteção:	IP20 / II (dupla isolamento)
Aprovações:	VDE + UL
Nota:	outras tensões sob consulta

*Em tensões de alimentações inferiores a 140 Vca/cc a potência de aquecimento reduz, aprox., 10%.

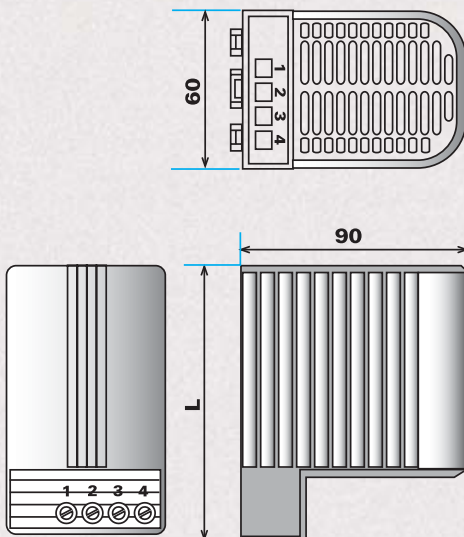
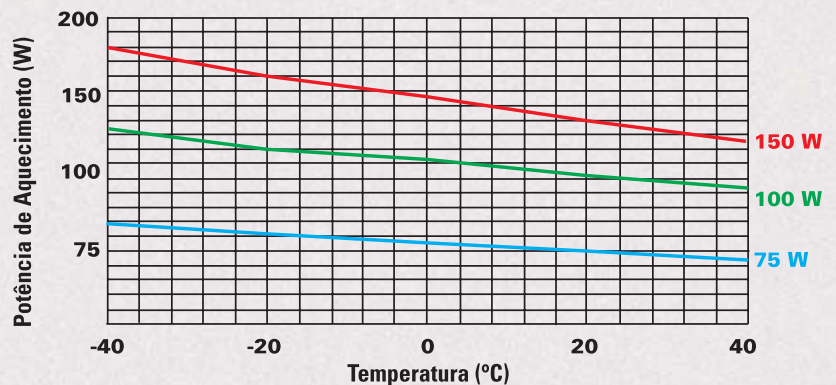


Diagrama de Potência de Aquecimento / Temperatura Ambiente NRS 060



Cod.	Potência de aquecimento*	Corrente max. de partida	Temp. do ar na saída**	Dimensões	Peso (aprox.)
SE.6005.0	75 W	2,5 A	86°C (186,8 °F)	110 x 60 x 90 mm	0,29 kg
SE.6010.0	100 W	4,5 A	120°C (248 °F)	110 x 60 x 90 mm	0,30 kg
SE.6025.0	150 W	8 A	145°C (293 °F)	150 x 60 x 90 mm	0,44 kg

* Em temperatura ambiente - veja capacidade de aquecimento/ diagrama de temperatura ambiente;
** medido a 50mm acima da grade de proteção

Termostato Compacto SEO 011/ SES 011

Termostato SEO 011

Contato Normalmente Fechado / NF (cor vermelha) para chaveamento de Aquecedores.

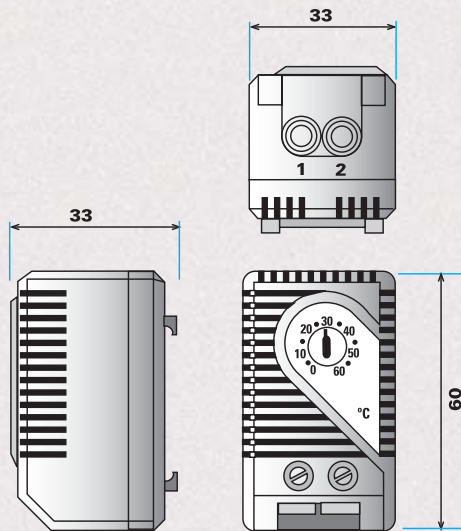
Termostato SES 011

Contato Normalmente Aberto / NA (cor Azul) para chaveamento de Ventiladores com Filtro, trocadores de calor, refrigeração ou dispositivos de sinalização de elevação de temperatura.

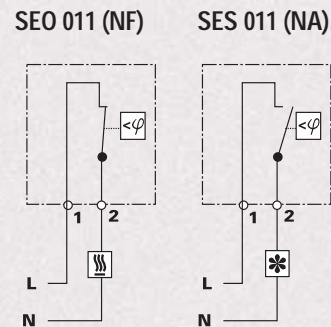


Dados Técnicos

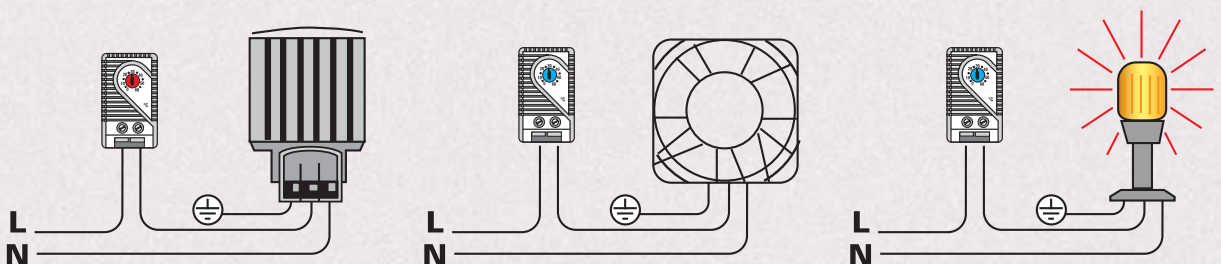
Diferença de temperatura de chaveamento:	7 K (tolerância ± 4K)
Elemento sensor:	termostato bimetalico
Tipo de contato:	contato rápido
Resistência de contato:	< 10mΩ
Vida útil:	> 100.000 ciclos
Capacidade max. de chaveamento:	250 VCa. 10A carga resistiva ou 2A carga indutiva 120 VCa. 10A carga resistiva ou 2A carga indutiva 30 W CC
EMC:	EN 55014-1-2, EN 61000-3-2, EN 61000-3-3
Conexão:	conector bipolar, torque máximo de aperto 0,5 Nm fio rígido 2,5mm ² fio flexível (com terminal ilhós) 1,5mm ²
Fixação:	em trilho DIN de 35mm, EN 50022
Corpo:	termoplástico anti-chama UL94 V-0, cinza
Dimensões:	60 x 33 x 43 mm
Peso:	aprox. 40g
Posição de instalação:	variável
Temperatura de operação/ armazenamento:	0 a +60°C (+32a + 140°F) / -45 a +180°C (-49a + 176°F)
Grau de proteção/ classe de proteção:	IP20



Exemplos de conexão



Exemplos de conexão



Faixa de ajuste	Código contato NF	Código contato NA	Aprovações
0 a +60°C	SEO.011	SES.011	VDE

Termostato Duplo SEZR 011

- Contatos NA e NF
- Ajustes independentes
- Grande capacidade de operação
- Conectores de fácil acesso
- Fixação em trilho



Dois Termostatos em um só produto.

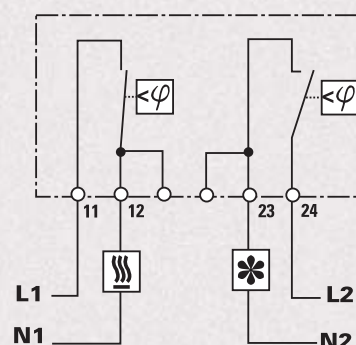
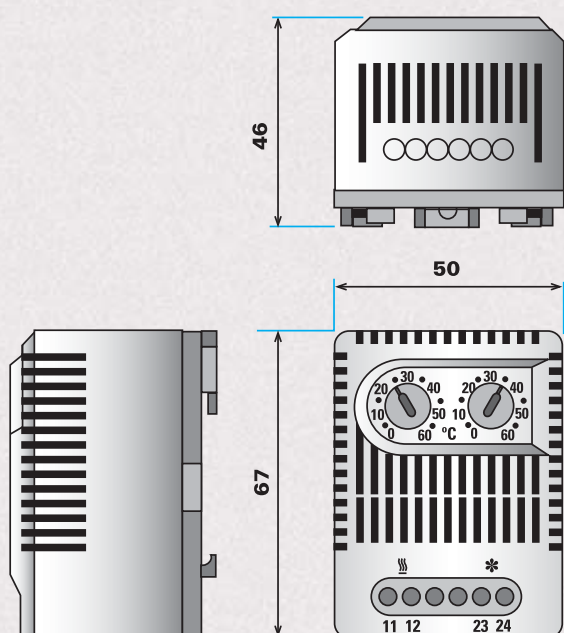
Contato Normalmente Fechado / NF (cor vermelha) para chaveamento de Aquecedores.

Contato Normalmente Aberto / NA (cor Azul) para chaveamento de Ventiladores com Filtro, trocadores de calor, refrigeração ou dispositivos de sinalização de elevação de temperatura.

Permite o chaveamento independente de Ventiladores e Aquecedores em diferentes faixas de ajustes.

Dados Técnicos

Diferença de temperatura de chaveamento:	7 K (tolerância ± 4 K)
Elemento sensor:	termostato bimetalico
Tipo de contato:	contato rápido
Resistência de contato:	$< 10\text{m}\Omega$
Vida útil:	> 100.000 ciclos
Capacidade max. de chaveamento:	250 VCa. 10A carga resistiva ou 2A carga indutiva 120 VCa. 10A carga resistiva ou 2A carga indutiva 30 W CC
EMC:	EN 55014-1-2, EN 61000-3-2, EN 61000-3-3
Conexão:	conector tetra polar, torque máximo de aperto 0,5 Nm fio rígido 2,5mm ² fio flexível (com terminal ilhós) 1,5mm ²
Fixação:	em trilho DIN de 35mm, EN 50022
Corpo:	termoplástico anti-chama UL94 V-0, cinza claro
Dimensões:	607 x 50 x 46 mm
Peso:	aprox. 90g
Posição de instalação:	variável
Temperatura de operação/ armazenamento:	-20 a +80°C (-4a + 176°F) / -45 a +80°C (-49a + 176°F)
Grau de proteção/ classe de proteção:	IP20



Carga 1: Aquecedor
Carga 2: ventilador com filtro, equipamento de resfriamento, sinalização

Código	Faixa de ajuste		Faixa de ajuste	
SE.1172.0	contato NF	0 a +60°C	contato NA	0 a +60°C

*para regular trocadores de calor e Ventiladores (por ex.:LE 019) e contato de alarme para monitoramento de temperatura interna de invólucro

Higrostatto Mecânico SEMFR 012



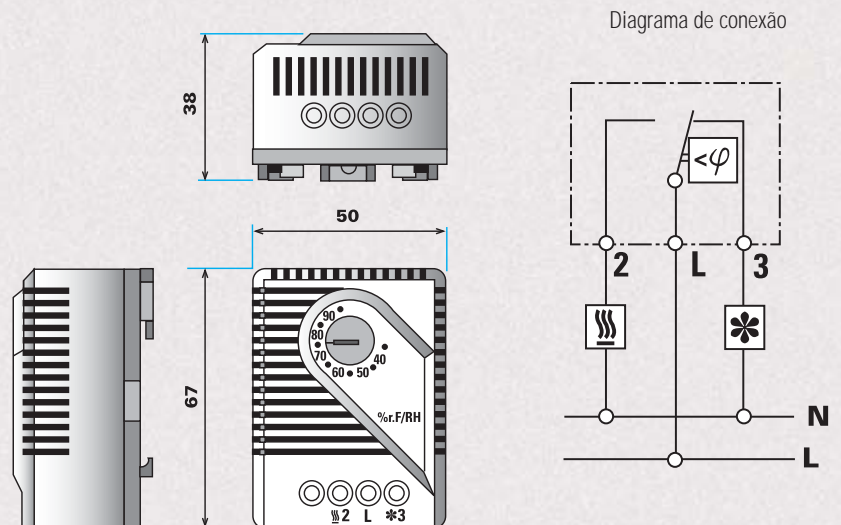
- Umidade relativa ajustável
- Contato reversível
- Alta capacidade de chaveamento
- Conectores de fácil acesso
- Fixação em trilho

O Higrostatto Mecânico é utilizado para evitar a condensação de água em invólucros, quadros ou painéis com componentes elétricos e eletrônicos. Ele é indicado para acionar Aquecedores ou Aquecedores com Ventiladores, quando a umidade relativa do ar atingir o valor pré-ajustado. Desta forma a condensação será efetivamente prevenida, o ponto crítico que causa a condensação que é 65% Ur.

Dados Técnicos

Diferença de temperatura de chaveamento*:	4% Ur (tolerância de $\pm 3\%$)
Velocidade permissível do ar:	15 m/s
Tipo de contato:	reversível
Resistência de contato:	$< 10m\Omega$
Vida útil:	> 50.000 ciclos
Capacidade min. de chaveamento:	20 VCa/cc. 100mA
Capacidade max. de chaveamento:	250 VCa. 5A carga resistiva ou 0,2A carga indutiva 20 W cc
EMC:	EN 55014-1-2, EN 61000-3-2, EN 61000-3-3
Conexão:	conector tripolar, torque máximo de aperto 0,5 Nm fio rígido 2,5mm ² fio flexível (com terminal ilhós) 1,5mm ²
Fixação:	em trilho DIN de 35mm, EN 50022
Corpo:	termoplástico anti-chama UL94 V-0, cinza claro
Dimensões:	67 x 50 x 38 mm
Peso:	aprox. 60g
Posição de instalação:	variável
Temperatura de operação/ armazenamento:	0 a +60°C (+32a + 140°F) / -20 a +80°C (-4a + 176°F)
Grau de proteção/ classe de proteção:	IP20
Aprovações:	VDE e UL previstos

* a 50 % de umidade relativado ar



Código	Faixa de ajuste
SE.1220.0	35 até 95% Ur

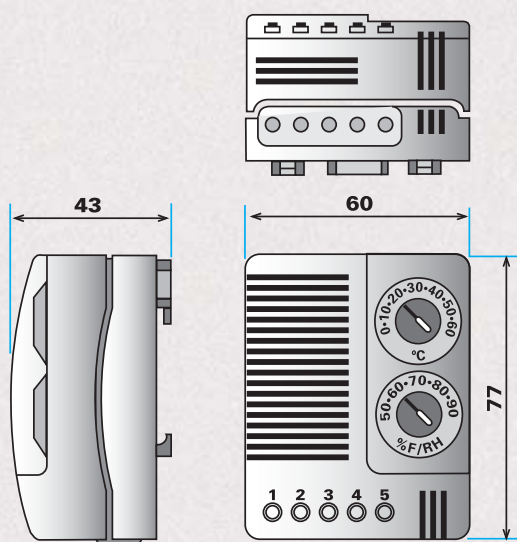
Higro-Termostato Eletrônico SE.ETF 012

- Temperatura e umidade do ar ajustáveis
- Sinalização de funcionamento (LED)
- Alta capacidade de chaveamento
- Fixação em trilho

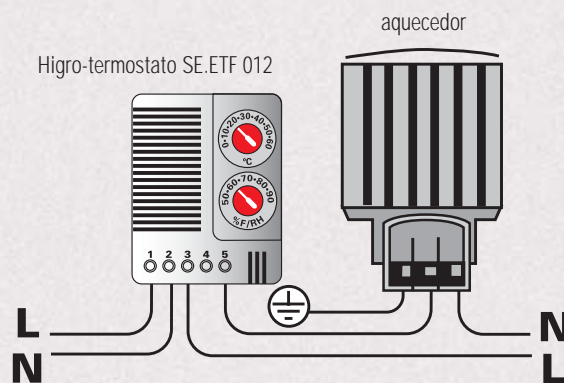
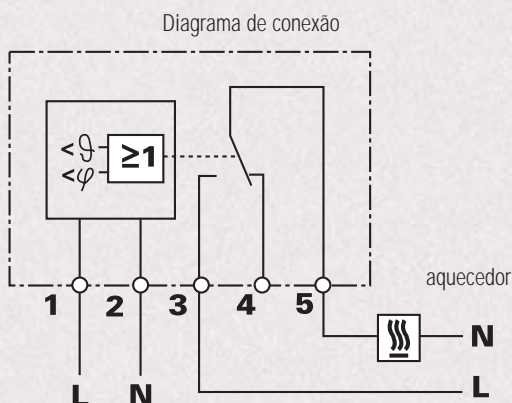
O Higro-termostato Eletrônico indica, ao mesmo tempo, a temperatura e a umidade relativa do ar em quadros de comando e invólucros com componentes elétricos e eletrônicos. Ao atingir os valores da temperatura e umidade pré-ajustados, ele aciona um Aquecedor ou um Ventilador, prevenindo a formação de condensação no invólucro. Os LEDs integrados nos botões de ajuste sinalizam a operação do Aquecedor ou do Ventilador.

Dados Técnicos

Diferença de chaveamento (temperatura) :	2K (tolerância de ± 1K)
Diferença de chaveamento (umidade):	4% Ur (tolerância de ± 1%)
Tempo de resposta (umidade):	Aprox. 5 segundos
Tipo de contato:	Reversível (relé)
Resistência de contato:	< 10mΩ
Vida útil:	contato NF-> 50.000 ciclos contato NA-> 100.000 ciclos
Capacidade max. de chaveamento:	NF: 240 Vca, 6A carga resistiva ou 1A carga indutiva NF: 120 Vca, 6A carga resistiva ou 1A carga indutiva
(saída de relé)	NA: 240 Vca, 8A carga resistiva ou 1,6A carga indutiva NA: 120 Vca, 8A carga resistiva ou 1,6A carga indutiva 24 Vcc, 4A
EMC:	EN 55014-1-2, EN 61000-3-2, EN 61000-3-3
Sinalização de operação:	LED
Conexão:	conector de 5 pólos, torque máximo de aperto 0,5 Nm fio rígido 2,5mm ² fio flexível (com terminal ilhós) 1,5mm ²
Fixação:	em trilho DIN de 35mm, EN 50022
Corpo:	termoplástico anti-chama UL94 V-0, cinza claro
Dimensões:	77 x 60 x 43 mm
Peso:	aprox. 0,20kg
Posição de instalação:	vertical
Temperatura de operação/ armazenamento:	0 a +60°C (+32a + 140°F) / -20 a +80°C (-4a + 176°F)
Grau de proteção/ classe de proteção:	IP20



Exemplo de conexão



Código	Tensão de Operação	Ajuste de temperatura	Ajuste de Umidade	Aprovações
SE.1230.0	230 Vca, 50/60 Hz	0 a +60°C	50 a 90 % rF	VDE + UL arq. nr. E164102
SE.1230.9	120 Vca, 50/60 Hz	+32 a +140°F	50 a 90 % rF	UL arq. nr. E164102
SE.1230.9-01	120 Vca, 50/60 Hz	0 a +60°C	50 a 90 % rF	UL arq. nr. E164102

Plug de Alívio de Pressão SE-084

- Montagem simples
- Alto grau de proteção

Num quadro elétrico ou invólucro hermeticamente fechado, podem surgir diferenças de pressão ocasionadas por oscilações de temperatura e/ ou pelo calor gerado pelos componentes elétricos e eletrônicos instalados. Estas diferenças de pressão forçam a movimentação de ar pela vedação do quadro ou do invólucro, provocando infiltrações de poeira e umidade. O Plug de Alívio de Pressão foi desenvolvido para compensar as alterações de pressão atmosférica, impedir infiltrações e consequentemente, proteger os componentes elétricos e eletrônicos instalados.

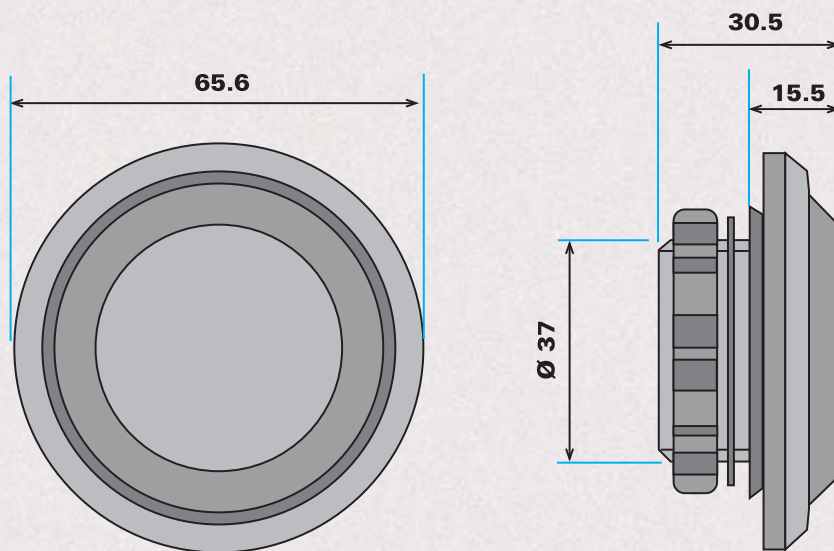


Dados Técnicos

Fixação:	PG 29 (37mm) rosca PG 29, com porca
Material:	termoplástico, anti-chama, cinza claro
Entrada de ar:	aprox. 7cm ²
Dimensões:	ø 65.5mm x 30.5mm
Posição de instalação:	variável
Temperatura de operação/ armazenamento:	-45 a +70°C (-49a + 158°F)

Instalação:

Para instalar o Plug de Pressão é necessário um furo de ø 37+1 mm. Para melhorar a compensação de pressão, recomendamos instalar os Plug's em diagonal

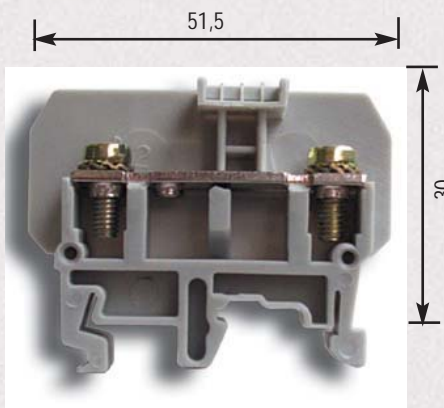
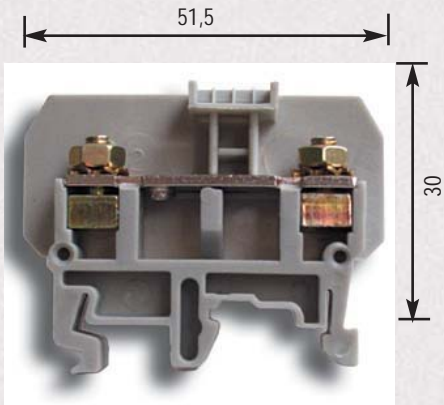


código 01610.0-00: cabo com isolamento de silicone 2 x 22 AWG

Cod.	Modelo	Grau de proteção	Unidade de embalagem (UE)	Peso (aprox.)
SE.8400.0	sem anel de vedação	IP45	1 UE= 2 peças	62g (31g/ peça)
SE.8400.4	com anel de vedação	IP55	1 UE= 2 peças	62g (31g/ peça)








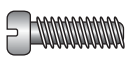


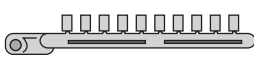
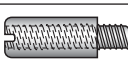

Conectores de Parafuso Passante

ESPESSURA (mm) 12



Dados Técnicos

Parte isolante:	Poliamida (Nylon 6.6), auto-extinguível, não inflamável
Isolação:	Tensão de prova 4.2KV, Fase-Fase ou Fase-Terra; 1 minuto
Temperatura de Trabalho:	80°C -40°C
Identificação:	Método simples e fácil de identificação

TIPO		SE-6F	SE-6P	
INFORMACIONES TÉCNICAS	CORES E CODIGOS	cinza	SE-I0029	SE-I0030
		preto	SE-I0029PT	SE-I0030PT
		azul	SE-I0029AZ	SE-I0030AZ
		vermelho	SE-I0029VM	SE-I0030VM
		branco	SE-I0029BR	SE-I0030BR
	Seção de Cabo	mm ²	0,5...6	0,5...6
	Carga (I.Norm.) A.	50	50	
	Tensão de isolação segundo Norma VDE:	V.	750	750
	Parafuso			
	Porca		M4	M4
Momento de torque recomendado: Nm		2	2	
Quantidade por caixa	Pçs.	50	50	
ACESSÓRIOS				
	DESCRIÇÃO	CÓDIGOS		
	Trilho de Al. para conectores	TS-32	SE-M0001	SE-M0001
	Comprimento 2mm	TS-35	SE-M0002	SE-M0002
	Peso: 950g			
	Batente	P/TS-32	9150615201	9150615201
	Batente	P/TS-35	Z5.522.8553.0	Z5.522.8553.0
	Batente Universal	P/TS-32/ 35	Z5.523.5753.0	Z5.523.5753.0
	Placa de extremidade		SE-C0003	SE-C0003
	Espessura 1,5mm			
	Barra de ligação transversal		9151040701	9151040701
	12 posições			
	Parafuso para barra de ligação transversal	M3.5 x 8	412211119	412211119
	Arruela dentada para barra de ligação transversal		SE-F0001	SE-F0001
			M3,5	
	Expansor de cavaleiros		04.242.1250.0	04.242.1250.0
	6 dígitos			
	Placa c/ identificadores (cav.)		04.841.....0	04.841.....0
	Distanciador com rosca inter./ exter.		100086	100086
	Alvéolo não isolado	p/ Pino teste	05.509.3121.0	05.509.3121.0